



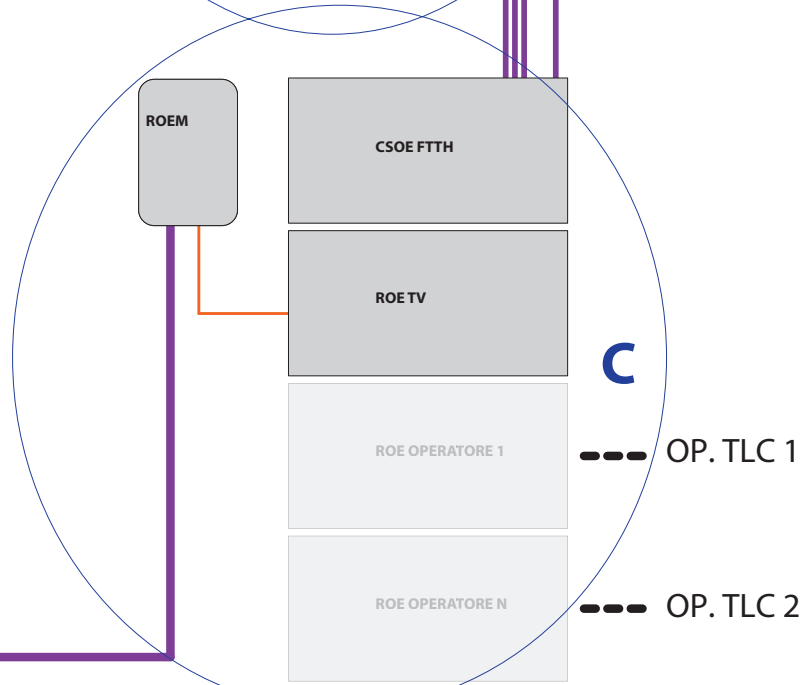
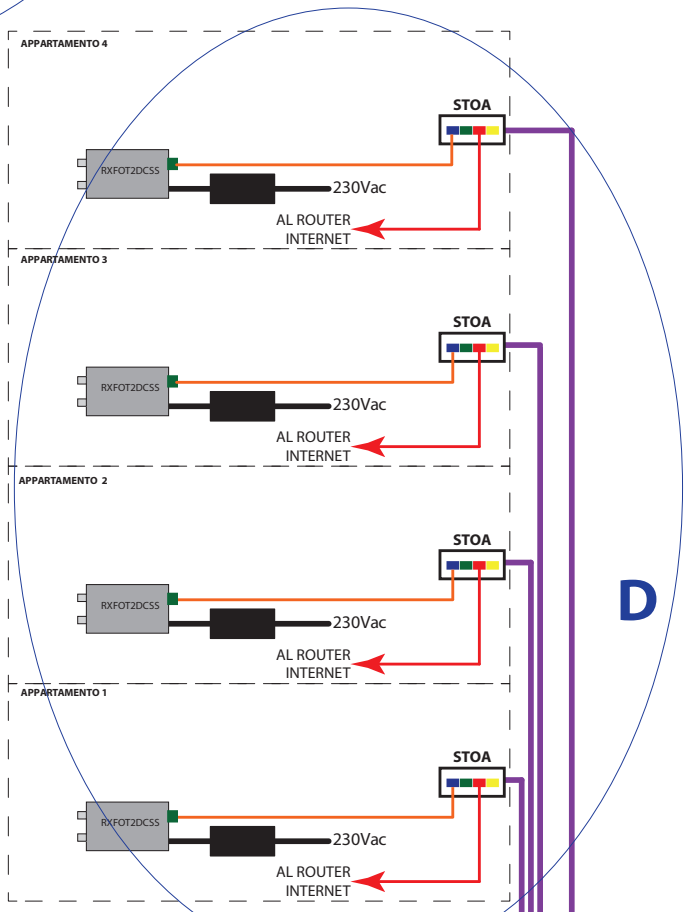
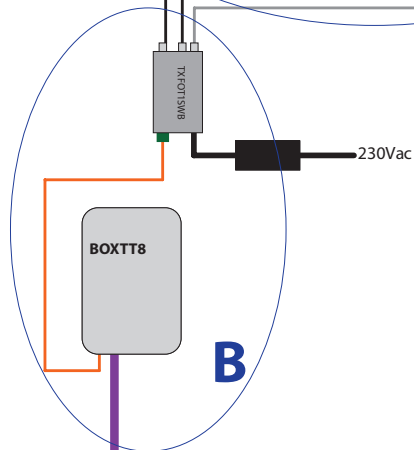
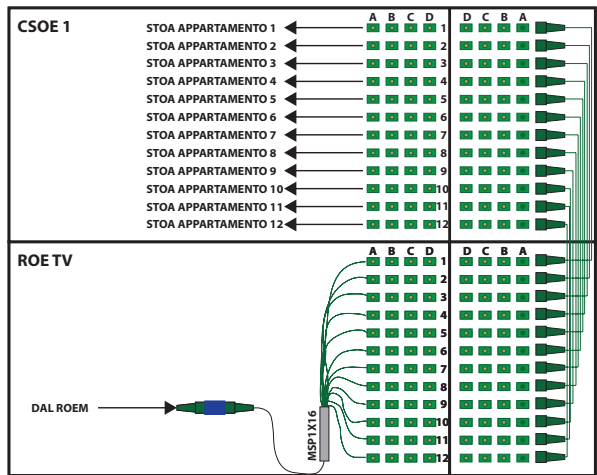
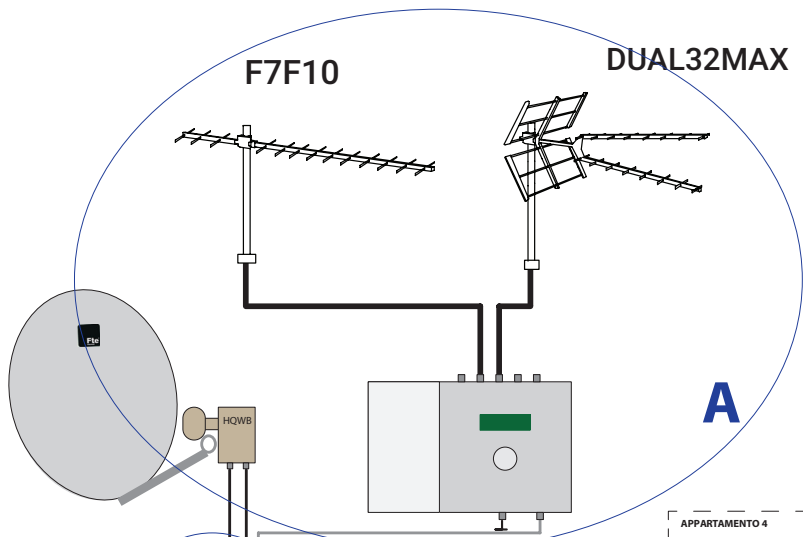
# Home Building SOLUTIONS

Infrastruttura per  
impianti multiservizio  
“Legge 164 / 2014  
art. 6-ter - comma 2”



# APPLICAZIONE DTT + SINGOLO SATELLITE

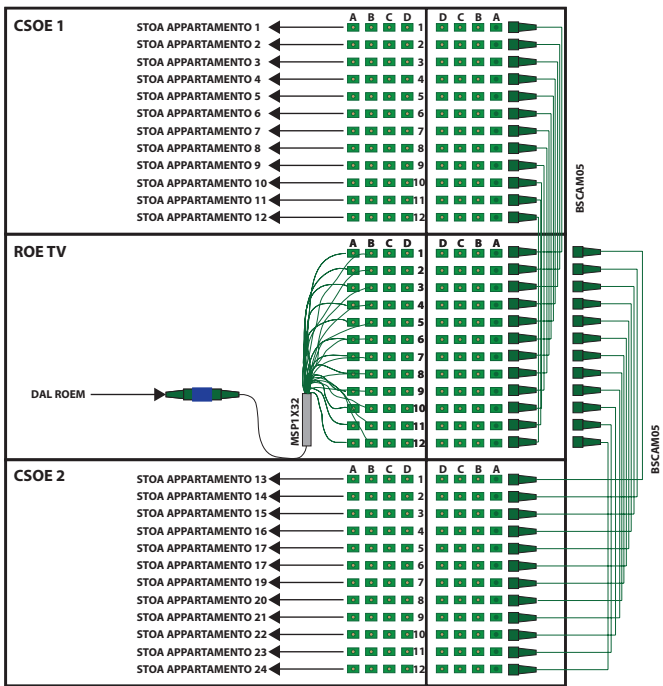
## ESEMPIO FINO A 12 APPARTAMENTI



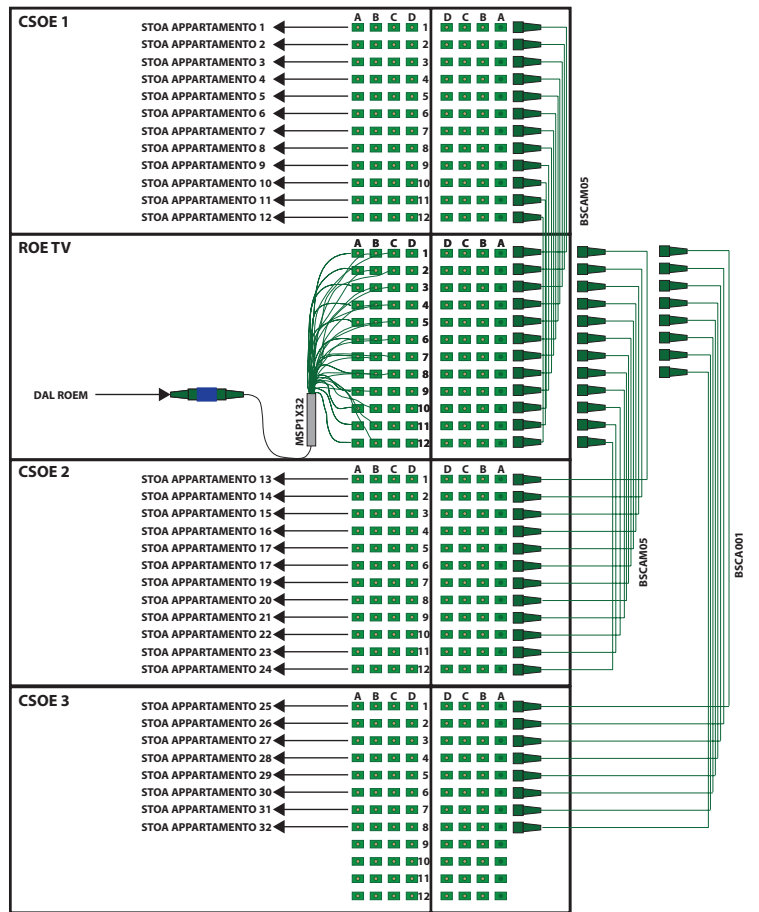
— CAVO A SINGOLA FIBRA OTTICA  
— CAVO A 8 FIBRE OTTICHE

CAVO 8 FIBRE

ESEMPIO FINO A 24 APPARTAMENTI



ESEMPIO FINO A 32 APPARTAMENTI



APPLICAZIONE DTT + SINGOLO SATELLITE

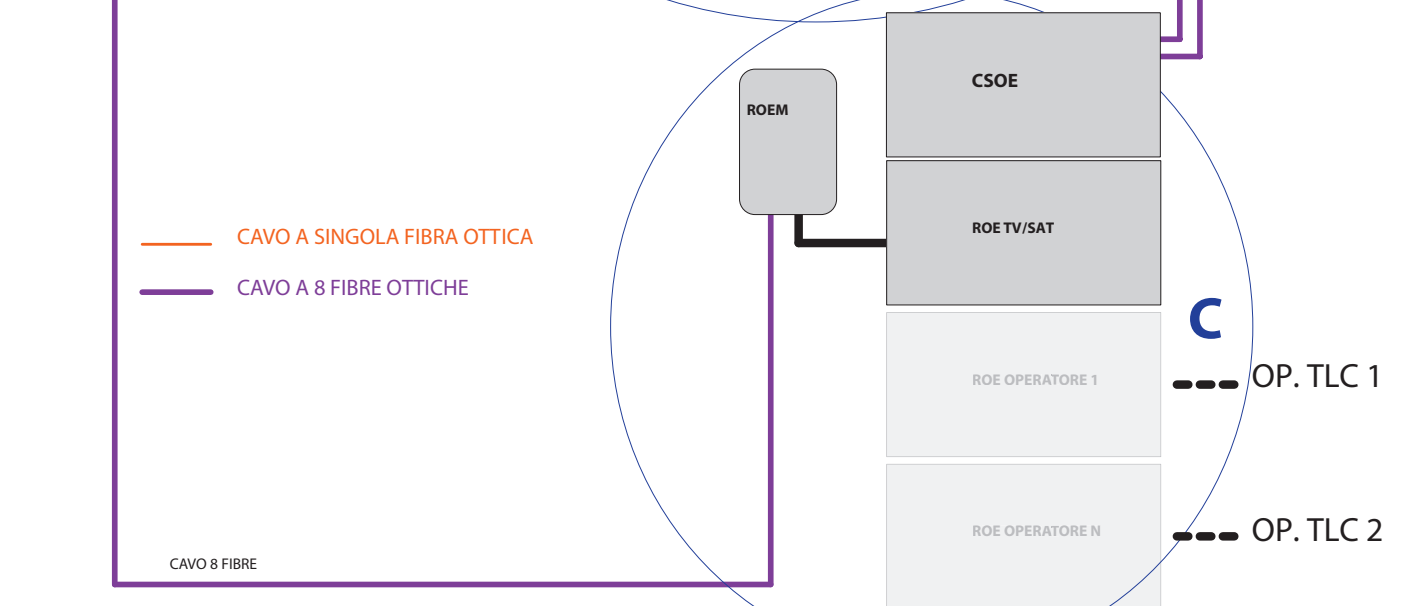
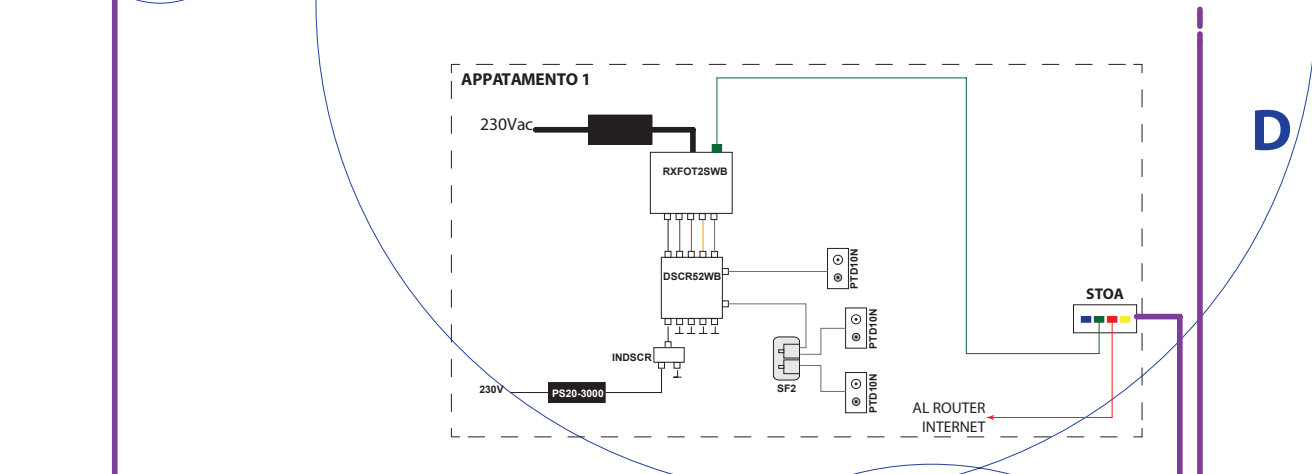
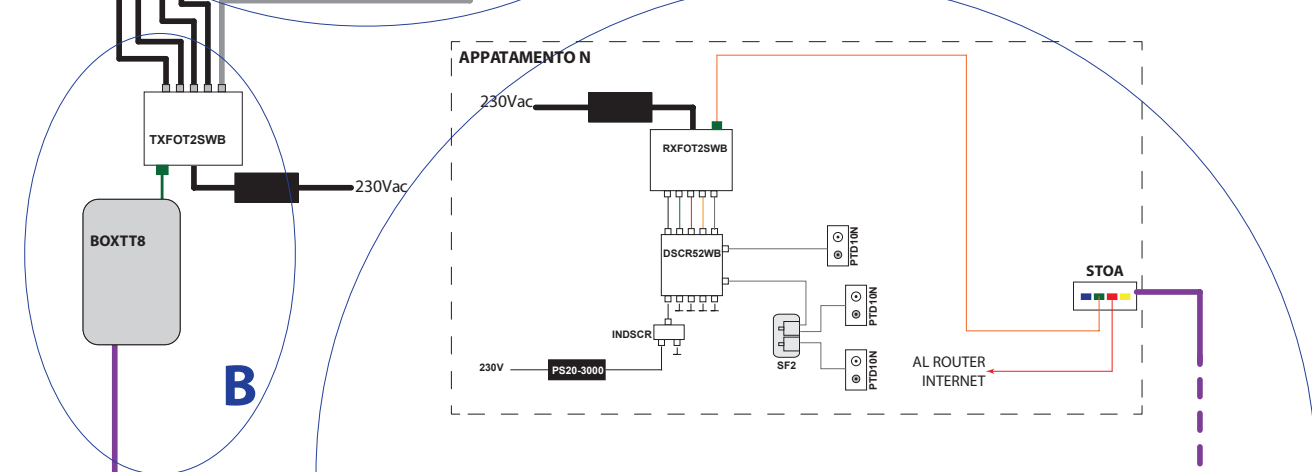
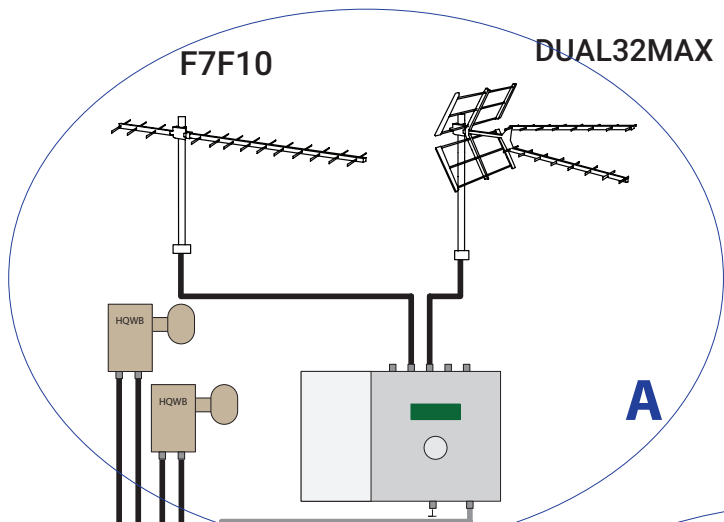
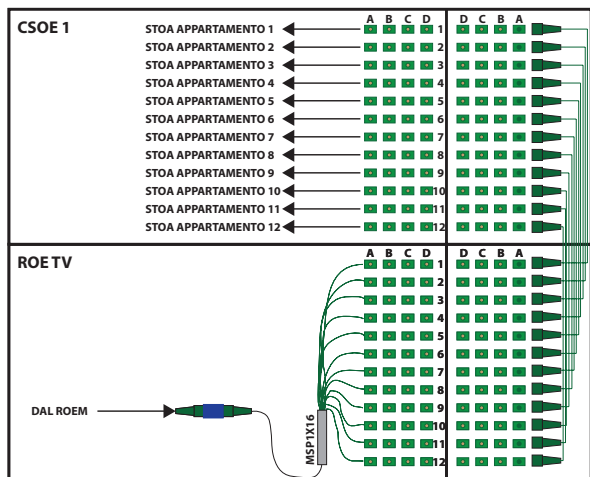
		2	3	4	5	6	7	8	9	10	11	12	13	14	15	16	17	18	19	20	21	22	23	24	25	26	27	28	29	30	31	32	33	34	35	36					
Antenne e parabola	Numero Appartamenti																																								
	HYDRA45LTE							1	1	1	1	1	1	1	1	1	1	1	1	1	1	1	1	1	1	1	1	1	1	1	1	1	1	1	1	1	1	1			
	DUAL32MAX							1	1	1	1	1																													
	TOP47LTE	1	1	1	1																																				
	F7F10	1	1	1	1	1	1	1	1	1	1	1	1	1	1	1	1	1	1	1	1	1	1	1	1	1	1	1	1	1	1	1	1	1	1	1	1	1			
	PROF6700/PROF6711	1	1	1	1	1	1	1	1	1	1	1	1	1	1	1	1	1	1	1	1	1	1	1	1	1	1	1	1	1	1	1	1	1	1	1	1	1	1		
	OS85-1	1	1	1	1	1	1	1	1	1	1	1	1	1	1	1	1	1	1	1	1	1	1	1	1	1	1	1	1	1	1	1	1	1	1	1	1	1	1		
	HQWB	1	1	1	1	1	1	1	1	1	1	1	1	1	1	1	1	1	1	1	1	1	1	1	1	1	1	1	1	1	1	1	1	1	1	1	1	1	1		
	MFUPRO2	1	1	1	1	1	1	1	1	1	1	1	1	1	1	1	1	1	1	1	1	1	1	1	1	1	1	1	1	1	1	1	1	1	1	1	1	1	1		
	AS2																																						1	1	1
Apparati di testa	TXFOT2SWB	1	1	1	1	1	1	1	1	1	1	1	1	1	1	1	1	1	1	1	1	1	1	1	1	1	1	1	1	1	1	1	1	1	1	1	1	1	1		
	ATSCA05																																								
	ATSCA10																																								
	ATSCA15	1	1	1	1																																				
	BSCA002	1	1	1	1	1	1	1	1	1	1	1	1	1	1	1	1	1	1	1	1	1	1	1	1	1	1	1	1	1	1	1	1	1	1	1	1	1	1		
	BOXTT8	1	1	1	1	1	1	1	1	1	1	1	1	1	1	1	1	1	1	1	1	1	1	1	1	1	1	1	1	1	1	1	1	1	1	1	1	1	1		
	FOSM8T10	1																																							
	FOSM8T20		1	1	1	1																																			
	FOSM8T30																																								
FOSM8T40																																									
FOSM8T50																																									
Apparati locale tecnico	ROEM	1	1	1	1	1	1	1	1	1	1	1	1	1	1	1	1	1	1	1	1	1	1	1	1	1	1	1	1	1	1	1	1	1	1	1	1	1			
	BSCA002	1	1	1	1	1	1	1	1	1	1	1	1	1	1	1	1	1	1	1	1	1	1	1	1	1	1	1	1	1	1	1	1	1	1	1	1	1	1		
	CSOE48P	2	2	2	2	2	2	2	2	2	2	2	2	2	2	2	2	2	2	2	2	2	2	2	2	2	2	2	2	2	2	2	2	2	2	2	2	2	2		
	MSP1X2	1																																							
	MSP1X4		1	1																																					
	MSP1X8				1	1	1	1																																	
	MSP1X16																																								
	MSP1X32																																								
	BSCAM05	2	3	4	5	6	7	8	9	10	11	12	13	14	15	16	17	18	19	20	21	22	23	24	25	26	27	28	29	30	31	32	33	34	35	36					
	BSCA001																																								
Apparati appartamenti	PIGSC2	8	12	16	20	24	28	32	36	40	44	48	52	56	60	64	68	72	76	80	84	88	92	96	100	104	108	112	116	120	124	128	132	136	140	144					
	PT40	8	12	16	20	24	28	32	36	40	44	48	52	56	60	64	68	72	76	80	84	88	92	96	100	104	108	112	116	120	124	128	132	136	140	144					
	STOA4P10	1	1	2	2	1	2	2	2	2	2	2	2	3	3	3	3	4	4	4	4	4	4	5	5	5	5	6	6	6	6	6	6	6	6	6	6	6	6		
	STOA4P20	1	2	2	2	2	2	2	2	2	3	3	3	3	3	3	3	4	4	4	4	4	4	5	5	5	5	6	6	6	6	6	6	7	7	7	7	8	8		
	STOA4P30				2	2	2	2	2	2	3	3	3	3	3	3	3	4	4	4	4	4	4	5	5	5	5	6	6	6	6	6	6	7	7	7	7	8	8		
	STOA4P40						1	2	3	2	3	3	3	3	3	3	3	4	4	4	4	4	4	5	5	5	5	6	6	6	6	6	6	6	7	7	7	7	8		
	STOA4P50												1	1	2	3	3	3	3	3	4	4	4	4	4	5	5	5	5	6	6	6	6	6	7	7	7	7	8		
	KDSA (*)	2	3	4	5	6	7	8	9	10	11	12	13	14	15	16	17	18	19	20	21	22	23	24	25	26	27	28	29	30	31	32	33	34	35	36					
	BSCAM05	2	3	4	5	6	7	8	9	10	11	12	13	14	15	16	17	18	19	20	21	22	23	24	25	26	27	28	29	30	31	32	33	34	35	36					
	RXFOT2DCSS	2	3	4	5	6	7	8	9	10	11	12	13	14	15	16	17	18	19	20	21	22	23	24	25	26	27	28	29	30	31	32	33	34	35	36					

Testo di colore NERO: Componenti obbligatori per Legge 164/2014 (\*) Dispositivi consigliati ma non obbligatori

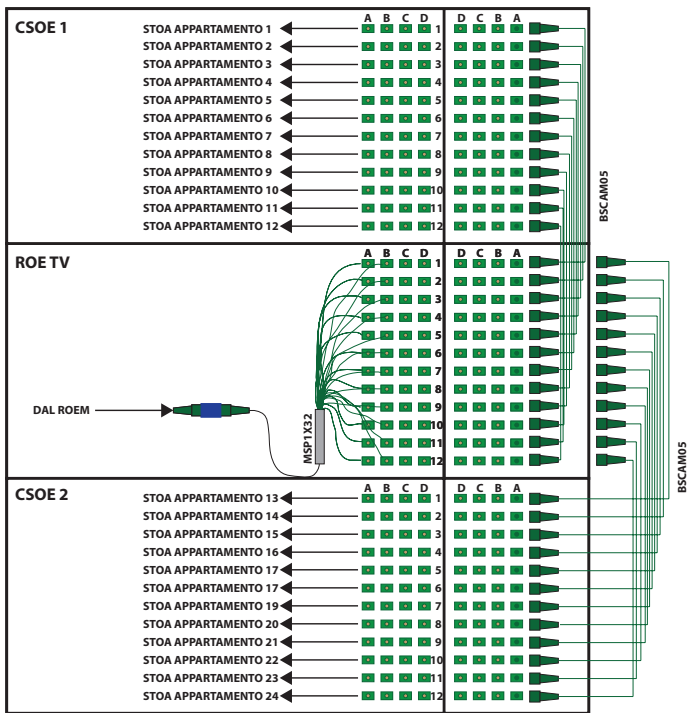
Testo di colore ROSSO: Componenti necessari per l'impianto TV/SAT FTTH

# APPLICAZIONE DTT + DOPPIO SATELLITE

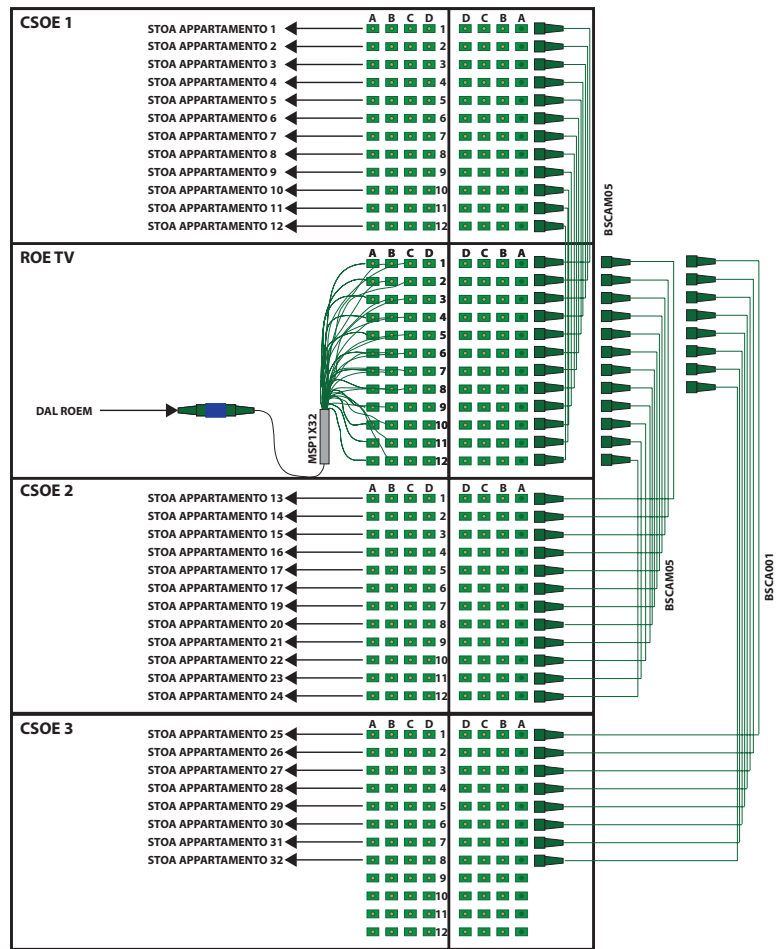
## ESEMPIO FINO A 12 APPARTAMENTI



ESEMPIO FINO A 24 APPARTAMENTI



ESEMPIO FINO A 32 APPARTAMENTI



A

B

C

D

APPLICAZIONE DOPPIO SATELLITE																																						
	2	3	4	5	6	7	8	9	10	11	12	13	14	15	16	17	18	19	20	21	22	23	24	25	26	27	28	29	30	31	32	33	34	35	36			
Antenne e parabola	Numero Appartamenti																																					
	HYDRA45LTE																																					
	DUAL32MAX																																					
	TOP47LTE																																					
	F7F10																																					
	PROF6700/PROF6711																																					
	OS85-1																																					
	HQWB																																					
	MFUPRO2																																					
	AS2																																					
Apparati di testa	TXFOT2SWB																																					
	ATSCA05																																					
	ATSCA10																																					
	ATSCA15																																					
	BSCA002																																					
	BOXTT8																																					
	FOSM8T10																																					
	FOSM8T20																																					
	FOSM8T30																																					
FOSM8T40																																						
FOSM8T50																																						
Apparati locale tecnico	ROEM																																					
	BSCA002																																					
	CSEOE48P																																					
	MSP1X2																																					
	MSP1X4																																					
	MSP1X8																																					
	MSP1X16																																					
	MSP1X32																																					
	BSCAM05																																					
	BSCA001																																					
	PIGSC2																																					
PT40																																						
Apparati appartamenti	STOA4P10																																					
	STOA4P20																																					
	STOA4P30																																					
	STOA4P40																																					
	STOA4P50																																					
	KDSA (*)																																					
	BSCAM05																																					
	DSCR52WB																																					
	INDSCR																																					
	PS20-3000																																					
	RXFOT2DCSS																																					

Testo di colore NERO: Componenti obbligatori per Legge 164/2014

Testo di colore ROSSO: Componenti necessari per l'impianto TV/SAT FTTH

(\*) Dispositivi consigliati ma non obbligatori

# Impianto Multiservizio FTTH

Con la **Legge 164/2014** Sblocca Italia è stato stabilito che, dal **1 luglio 2015**, tutti gli **edifici di nuova realizzazione** o sottoposti a forte **ristrutturazione** devono **obbligatoriamente essere dotati** di un **impianto multiservizio in fibra ottica**. Inoltre il decreto Legislativo 33/2016 dispone che il condominio che realizza un impianto multiservizio, ha diritto a ricevere un equo compenso dai gestori di servizi di rete che lo utilizzano per fornire i propri servizi di banda ultra larga. **Solo a fronte di questo adempimento verrà rilasciata la concessione edilizia e l'immobile potrà essere oggetto di compravendita.**

## DISPOSITIVI OBBLIGATORI AI SENSI DELLA LEGGE 164/2014

### TT - Terminale di testa

#### BOXTT8

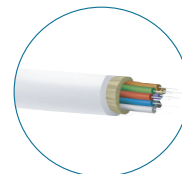
Box di terminazione a 8 registri completo di scheda porta giunti e 4 adattatori SC/APC per le interconnessioni ottiche nel sottotetto.



### CAVO IN FIBRA OTTICA

#### FOSM8

Cavo a 8 fibre ottiche monomodali SM 9/125 G.657.A2. Guaina esterna da 2,8 mm.



### BRETELLE MULTI FIBRA

#### Serie FOSMBTxx

Bretelle fibra ottica a 8 fibre single mode 9/125 g.657.a2 900 µm. Lunghezze disponibili da 10, 20, 30, 40, 50 metri con 4 connettori SC/APC preassemblati sui due lati.



### CSOE - Centro Servizi Ottico di Edificio

#### CSOE48P

Box per passaggio a parete completo di schede porta giunti e 48 adattatori SC/APC per la ripartizione e distribuzione dei servizi in fibra ottica a tutte le STOA dell'impianto.



### ROEM - Ripartitore Ottico di Edificio

#### ROEM

Box di terminazione di montante contenente 4 adattatori SC/APC con shutter colorati per permettere la gestione di ripartizione e distribuzione dei vari servizi condominiali.



### QDSA

#### Quadro Distributore Segnali di Appartamento

#### QDSA2TS

Armadio metallico da incasso predisposto per ospitare apparati passivi come la STOA e apparati attivi per la distribuzione dei servizi all'interno dell'appartamento.



### STOA

#### Scatola di Term. Ottica di Appartamento

#### STOA4 - STOA4PXX

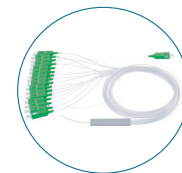
Scatola per la terminazione e l'organizzazione delle fibre all'interno dell'appartamento con scheda porta giunti e 4 bussole SC/APC con shutter anti polvere colorati. Disponibile in versione pre-cablata, con diverse lunghezze di cavo, assemblata nel lato STOA e con gancio di traino.



### Mini splitters ottici

#### MSP1X16

Mini splitter ottico PLC a 16 vie ad alta qualità e bassa perdita d'inserzione. Questo partitore è necessario per ripartire il segnale TV-SAT in formato ottico rendendolo disponibile a tutti gli appartamenti dell'edificio.



## APPARATI ATTIVI PER LA DISTRIBUZIONE TV SAT

### Trasmettitore ottico DTT e SAT Wide Band

#### TXFOT1SWB

Trasmettitore ottico TV e SAT per la conversione dei segnali coassiali provenienti dal centralino TV e dal LNB wideband H/V in formato ottico.



### Trasmettitore ottico DTT e 2 SAT Wide Band

#### TXFOT2SWB

Trasmettitore ottico TV e 2 SAT per la conversione dei segnali coassiali provenienti dal centralino TV e dai 2 LNB wideband H/V in formato ottico.



### Ricevitore ottico DTT e SAT dSCR/Legacy

#### RXFOT2DCSS

Ricevitore ottico TV e SAT in grado di riconvertire i segnali ottici in formato coassiale per la connessione ai decoder e televisori. Compatibile con qualsiasi tipologia di decoder SAT, incluso SkyQ.



### Ricevitore ottico DTT e 2 SAT Wide Band

#### RXFOT2SWB

Ricevitore ottico TV e 2 SAT in grado di riconvertire i segnali ottici in formato coassiale rigenerando le due polarità Wide Band V-H di 2 diversi satelliti e il segnale terrestre per poter ricreare una montante con multiswitch della serie Wide Band.

