



# Manuale d'uso

Tralicci  
Serie 180  
Serie 250

Versione 1.0

FTE MAXIMAL ITALIA srlu  
via Edison,15  
42049 Calerno (RE)  
[www.maxital.it](http://www.maxital.it)  
[info@maxital.it](mailto:info@maxital.it)

## TRALICCI - SERIE 180 (fino a 9 mt, palo compreso)



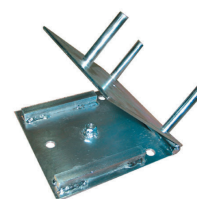
TFT 180-2



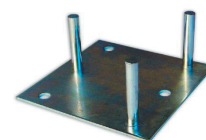
TIT 180



TFT180-1



BAT 180



BFT 180



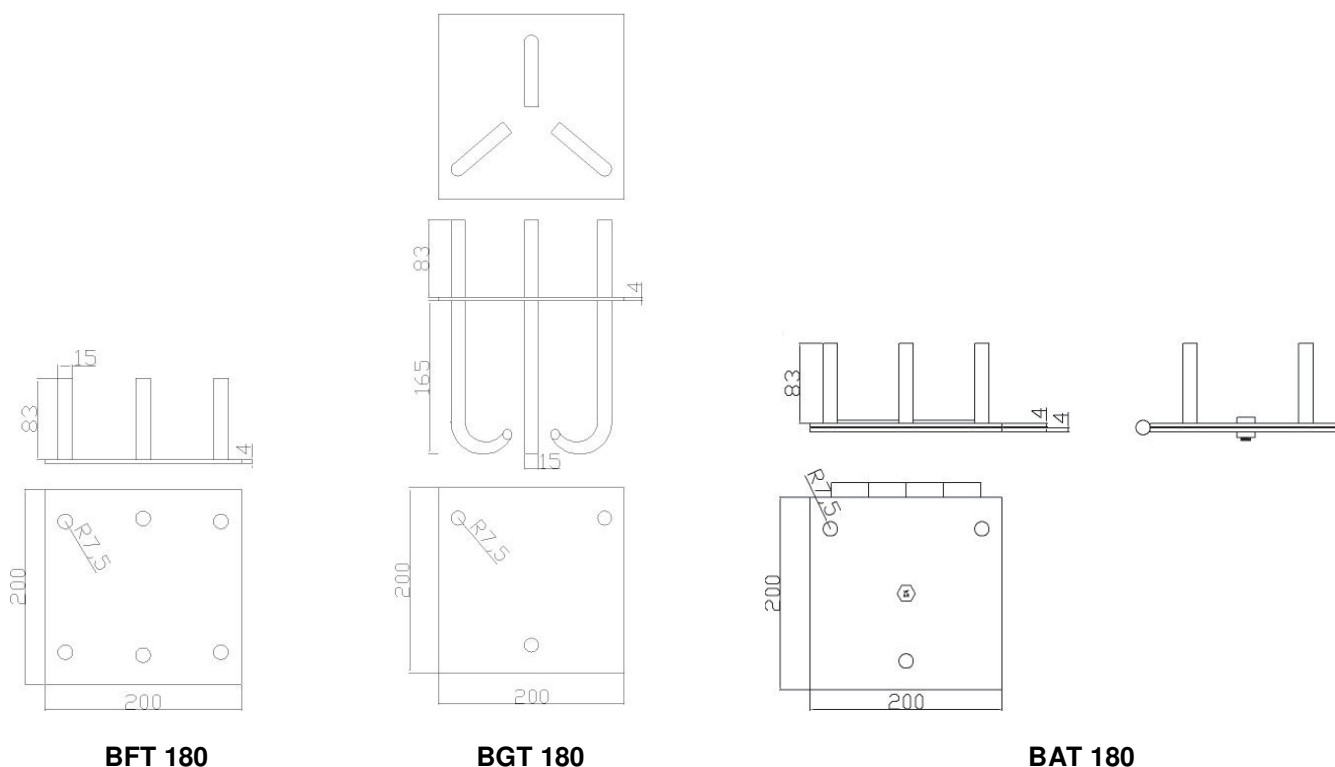
BGT 180

Questa serie di tralicci è composta da tre differenti tipi di basi, un tronco intermedio e due tronchi terminali di differente lunghezze:

Basi	BAT 180: Base inclinabile. BFT 180: Base fissa. BGT 180: Base con ganci.
Tronco intermedio:	TIT 180: Tronco intermedio di altezza pari a 2.5m.
Tronchi terminali:	TFT 180-1: Tronco terminale di altezza pari a 1.5m. TFT 180-2: Tronco terminale di altezza pari a 2.5m.

## BASI

	<b>BFT 180</b>	<b>BGT 180</b>	<b>BAT 180</b>
Codice	9180003	9180004	9180005
Descrizione	Base fissa	Base con ganci	Base inclinabile
Dimensioni generali (mm)	Vedere schema	Vedere schema	Vedere schema
Peso (Kg)	1,6	2,5	3,1
Trattamento di superficie	Zincato	Zincato	Zincato
Quantità dell'imballo	4	4	4



BFT 180

BGT 180

BAT 180

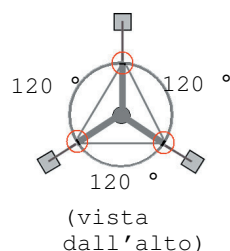
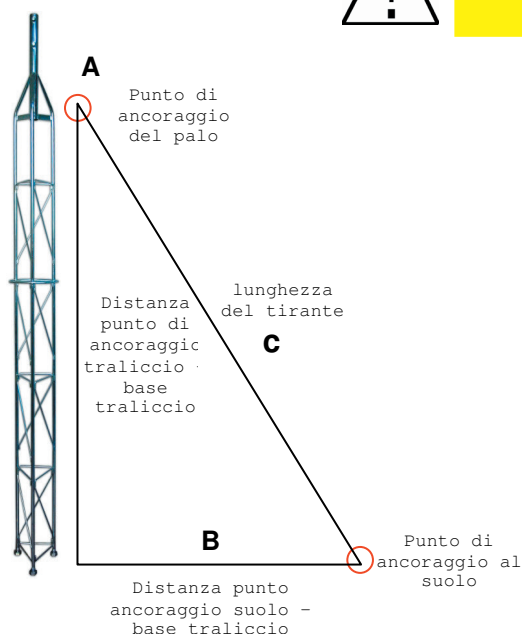
## TRONCHI INTERMEDI E TERMINALI

	<b>TFT 180-1</b>	<b>TFT 180-2</b>	<b>TIT 180</b>
Codice	9180000	9180001	9180002
Descrizione	Tronco terminale di altezza apri a 1.5m	Tronco terminale di altezza apri a 2.5m	Tronco intermedio di altezza apri a 2.5m
Altezza (mm)	1500	2500	2500
Peso (Kg)	5	9	8
Dimensioni tubi acciaio (mm)	20x1,5	20x1,5	20x1,5
Dimensioni gambe acciaio (mm)	7	7	7
Diametro max. palo (mm)	45	45	-
Trattamento di superficie	Zincato	Zincato	Zincato
Quantità per imballo	1	1	1

## INSTALLAZIONE



**NOTA** In questa serie di tralicci sarà necessario l'installazione di tiranti sul tronco finale del traliccio in tutte le configurazioni possibili.

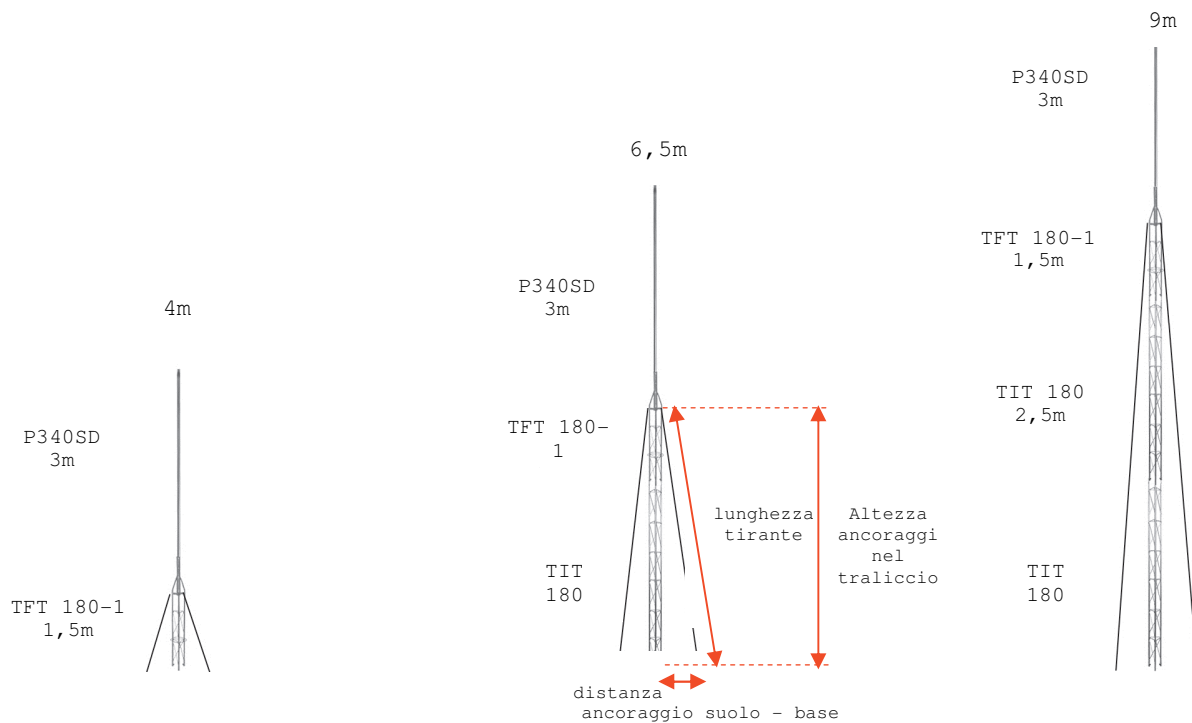


Si possono eseguire diverse combinazioni di tronchi fino a raggiungere l'altezza desiderata, che deve essere inferiore a 9 m, compreso il palo inserito nel traliccio.

Nella seguente tabella si mostrano le differenti combinazioni possibili della serie 180.

Altezza totale (traliccio + palo)	Fino a 4m	Fino a 5m	Fino a 6,5m	Fino a 7,5m	Fino a 9m
Base	BFT/BGT/BAT 180	BFT/BGT/BAT 180	BFT/BGT/BAT 180	BFT/BGT/BAT 180	BFT/BGT/BAT 180
Tronco intermedio	-	-	TIT 180	TIT 180	(2x) TIT 180
Tronco terminale	TFT 180-1	TFT 180-2	TFT 180-1	TFT 180-2	TFT 180-1
Palo	P340SD	P340SD	P340SD	P340SD	P340SD
Numero dei tiranti	3	3	3	3	3
Altezza ancoraggio nel traliccio (m) <b>[A]</b>	1	2	3,5	4,5	6
Tiranti tronco terminale	CPV 3	CPV 3	CPV 4	CPV 4	CPV 4
Lunghezza minima del tirante (m) <b>[C]</b>	1,20	2,40	4,10	5,20	7
Distanza ancoraggio - base (m) <b>[B]</b>	0,60	1,20	2	2,50	3,50

## ESEMPI DI INSTALLAZIONE



Nei tre casi si evidenzia un palo da 3m, tenendo conto che 0,5m dell'altezza del palo viene introdotto nel traliccio.

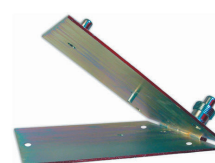
## TRALICCI - SERIE 250 (fino a 20 mt, palo compreso)



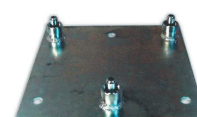
TFT 250-2



TIT 250



BAT 250



BFT 250

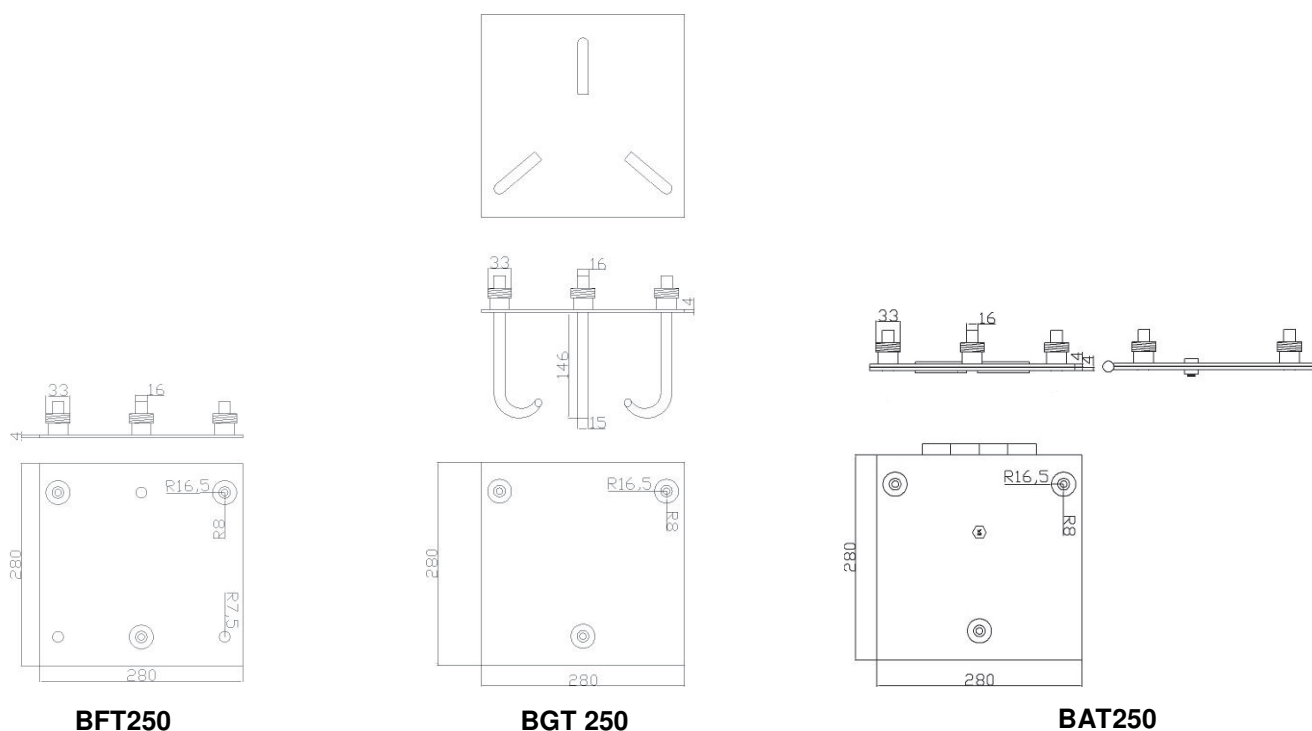


Questa serie di tralicci è composta da tre differenti tipi di basi, un tronco intermedio ed un tronco terminale:

Basi	BAT 250: Base inclinabile. BFT 250: Base fissa. BGT 250: Base con ganci.
Tronco intermedio:	TIT 250: Tronco intermedio di altezza pari a 2.5m.
Tronco terminale:	TFT 250-2: Tronco terminale di altezza pari a 2.5m.

## BASI

	<b>BFT 250</b>	<b>BGT 250</b>	<b>BAT 250</b>
Codice	9180012	9180013	9180014
Descrizione	Base fissa	Base con ganci	Base inclinabile (*)
Dimensioni generali (mm)	Vedere schema	Vedere schema	Vedere schema
Peso (Kg)	2,8	3,7	5,5
Trattamento di superficie	Zincato	Zincato	Zincato
Quantità per imballo	4	4	4



**BFT250**

**BGT 250**

**BAT250**

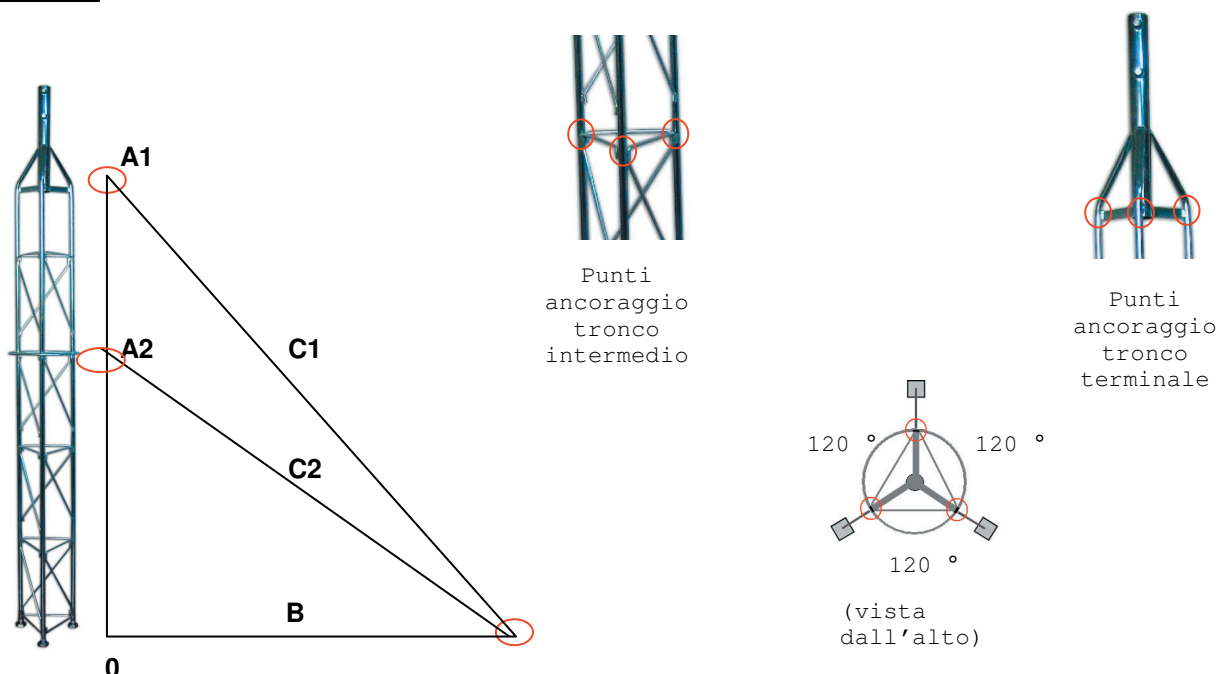
## TRONCHI INTERMEDI E TERMINALI

	<b>TFT 250-2</b>	<b>TIT 250</b>
Codice	9180010	9180011
Descrizione	Tronco terminale di altezza pari a 2.5m	Tronco intermedio di altezza pari a 2.5m
Altezza (mm)	2500	2500
Peso (Kg)	10,5	10
Dimensioni tubi acciaio (mm)	20x1,5	20x1,5
Dimensioni gambe acciaio (mm)	8	8
Diametro max. palo (mm)	45	-
Trattamento di superficie	Zincato	Zincato
Quantità per imballo	1	1

## INSTALLAZIONE



**NOTA** In questa serie di tralicci è necessarie l'installazione di tiranti a partire da 6m, nel tronco terminale e nei tronchi intermedi come riportato nella tabella in basso. I punti sollecitati dal vento sono indicati nelle seguenti immagini.

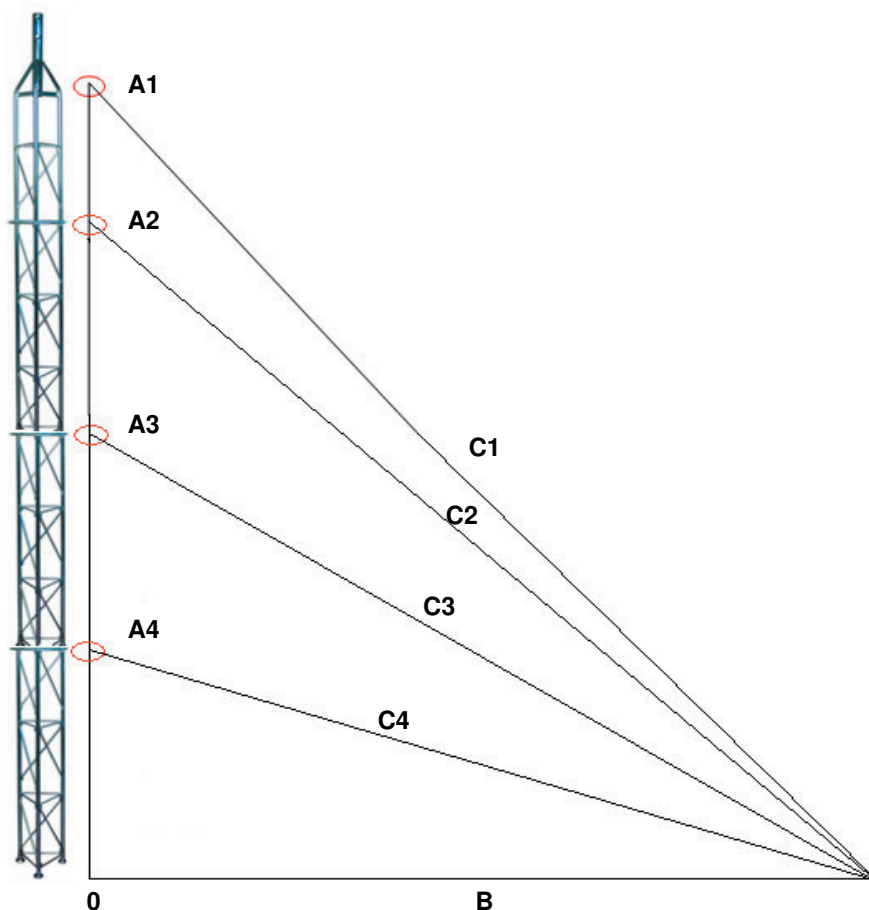


Si possono eseguire diverse combinazioni di tronchi fino a raggiungere l'altezza desiderata, che deve essere inferiore a 20 m, compreso il palo inserito nel traliccio.

Nella seguente tabella si mostrano le differenti combinazioni possibili della serie 250.

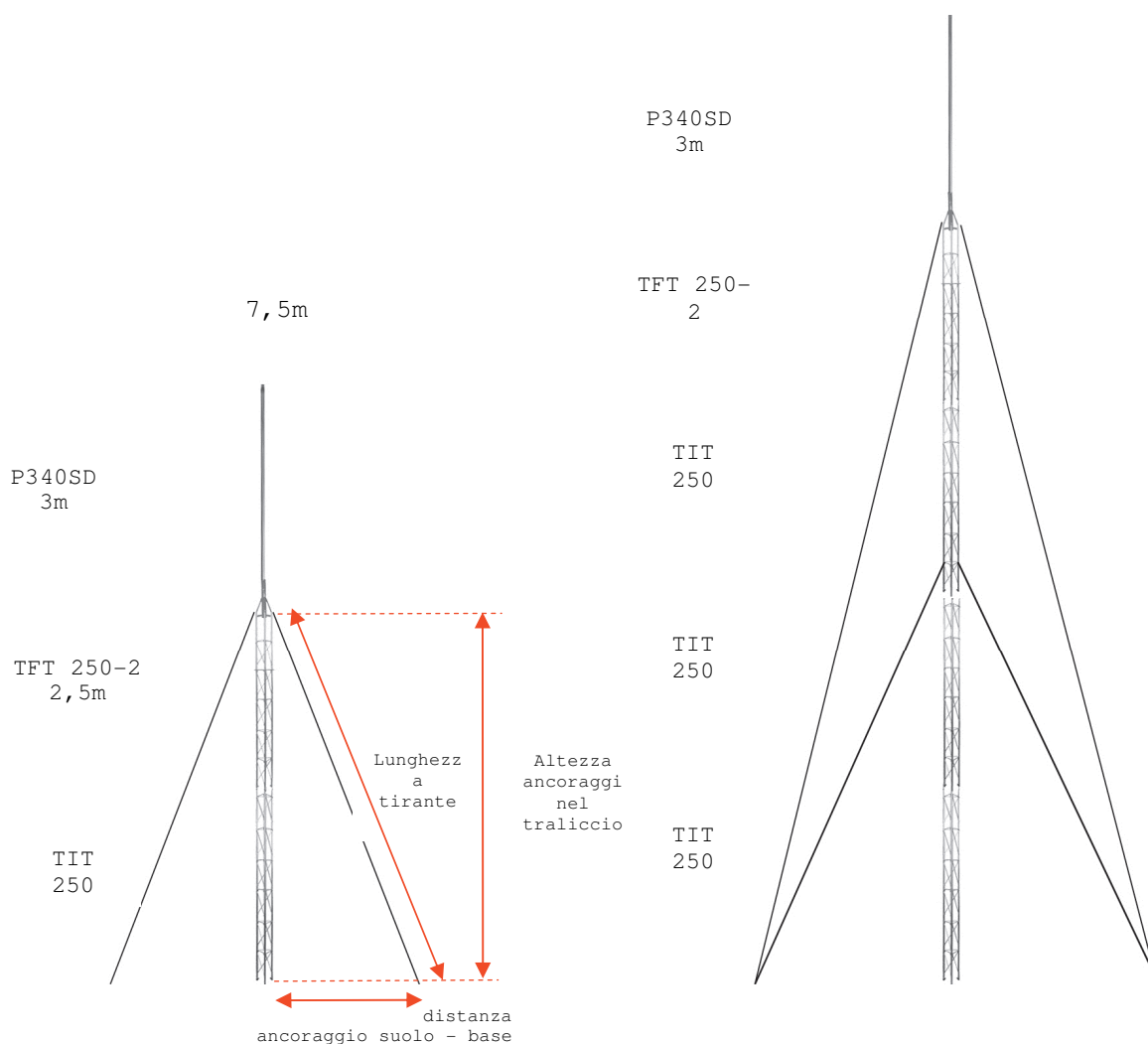
Altezza totale (traliccio + palo)	Fino a 5m	Fino a 7,5m	Fino a 10m	Fino a 12,5m
Base	BFT/BGT/BAT 250	BFT/BGT/BAT 250	BFT/BGT/BAT 250	BFT/BGT/BAT 250
Tronco intermedio	-	TIT 250	(2x) TIT 250	(3x) TIT 250
Tronco terminale	TFT 250-2	TFT 250-2	TFT 250-2	TFT 250-2
Palo	P340SD	P340SD	P340SD	P340SD
Numero dei tiranti	-	3	3	6
Tiranti tratto tronco terminale	-	CPV 4	CPV 4	CPV 4
Altezza ancoraggio nel traliccio (m)	-	4,5 [0-A2]	7 [0-A2]	9,5 [0-A1]
Lunghezza minima tirante (m)	-	5,20 [C2]	8,10 [C2]	11 [C1]
Tiranti tronco intermedio	-	-	-	CPV 3
Altezza ancoraggio traliccio (m)	-	-	-	5 [0-A2]
Lunghezza minima tirante (m)	-	-	-	7,5 [C2]
Distanza ancoraggio suolo – base (m) [B]	-	2,50	4	5,50





Altezza totale (traliccio + palo)	Fino a 15m	Fino a 17,5m	Fino a 20m
Base	BFT/BGT/BAT 250	BFT/BGT/BAT 250	BFT/BGT/BAT 250
Tronco intermedio	(4x) TIT 250	(5x) TIT 250	(6x) TIT 250
Tranco terminale	TFT 250-2	TFT 250-2	TFT 250-2
Palo	P340SD	P340SD	P340SD
Numero dei tiranti	9	9	12
Tiranti tronco terminale	CPV 4	CPV 4	CPV 4
Altezza ancoraggi traliccio (m)	12 [0-A2]	14,5 [0-A2]	17 [0-A1]
Lunghezza minima tirante (m)	12,90 [C2]	15,60 [C2]	18,60 [C1]
Tiranti tronco intermedio	CPV 3	CPV 3	CPV 3
Altezza ancoraggio nel traliccio (m)	8 [0-A3]	9 [0-A3]	13 [0-A2]
Lunghezza minima tirante (m)	9,30 [C3]	10,60 [C3]	15,10 [C2]
Tiranti tronco intermedio	CPV 3	CPV 3	CPV 3
Altezza ancoraggi nel traliccio (m)	4 [0-A4]	5 [0-A4]	9 [0-A3]
Lunghezza minima tirante (m)	6,20 [C4]	7,50 [C4]	11,80 [C3]
Tiranti tronco intermedio	-	-	CPV 3
Altezza ancoraggi nel traliccio (m)			4 [0-A4]
Lunghezza minima tirante (m)	-	-	8,50 [C4]
Distanza ancoraggio suolo – base (m) [B]	4,70	5,50	7,50

## ESEMPI DI INSTALLAZIONE



Nei due casi è stato utilizzato un palo da 3m, tenendo conto che 0,5m dell'altezza del palo è introdotta nel traliccio.



**NOTA:** Le istruzioni di montaggio descritte in questo documento sono a titolo puramente informativo. Il progetto completo deve essere realizzato da un tecnico qualificato considerando in ogni installazione il carico del vento degli elementi utilizzati nel sistema di sostegno delle antenne. Le condizioni di uso e di montaggio dei prodotti precedentemente descritti devono essere verificate da professionisti specializzati.