

- ① Porta frontale - 1 pz
- ② Telaio frontale - 1 pz
- ③ Telaio laterale - 2 pz
- ④ Pannello laterale - 2 pz
- ⑤ Parte superiore - 1 pz
- ⑥ Telaio posteriore - 1 pz
- ⑦ Guide di montaggio 19" - 2 pz
- ⑧ Parte inferiore - 1 pz

Confezione accessori:

Viti autofilettanti M5X10 - 12 pz

Viti M6X12 - 10 pz

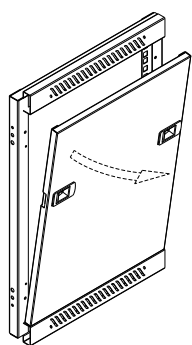
Viti M6X12 & dadi quadrati:

- 20 set modelli da 12U e 18U

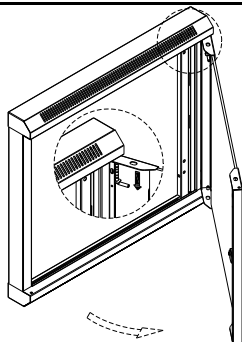
- 10 set modelli da 6U e 9U

Controllare le quantità degli articoli dopo aver aperto la confezione, assicurarsi che le quantità siano corrette per migliorare l'efficienza di assemblaggio.

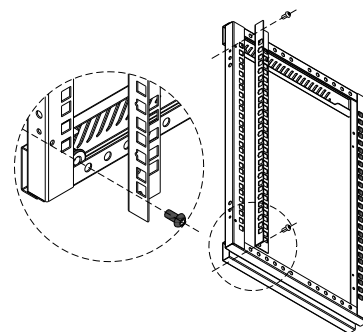
ATTENZIONE: rimuovere la porta anteriore/posteriore e il pannello laterale dal telaio prima di iniziare il disimballaggio.



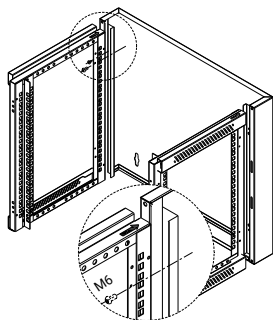
1 - Rimuovere ④ da ③, separarli per la preparazione dell'assemblaggio del telaio.



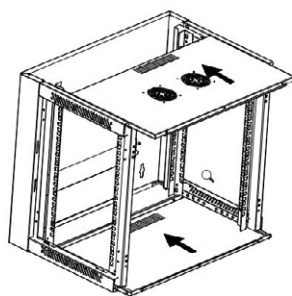
2 - Aprire la porta frontale con la chiave, tirare verso il basso il fermo della porta, rimuoverla dalla telaio frontale e separare i componenti per la preparazione dell'assemblaggio del telaio.



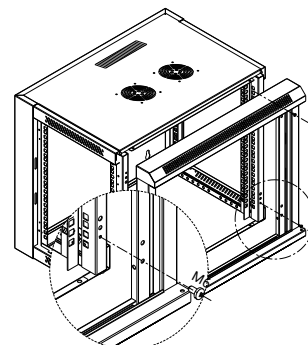
3 - Fissare le guide di montaggio 19" ai primi fori della parte superiore e inferiore dei telai laterali utilizzando 4 set di viti M5.



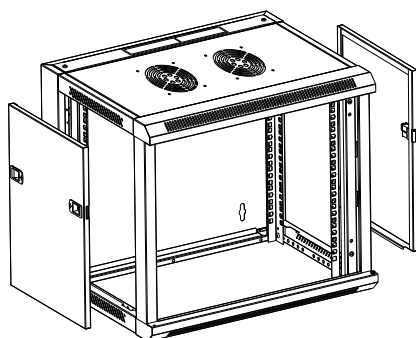
4 - Installare i telai laterali nelle scanalature del telaio posteriore con 4 viti M6x12 (6 viti se più di 18U) come indicato dalla freccia nell'immagine. Le guide di montaggio 19" devono essere sul lato frontale.



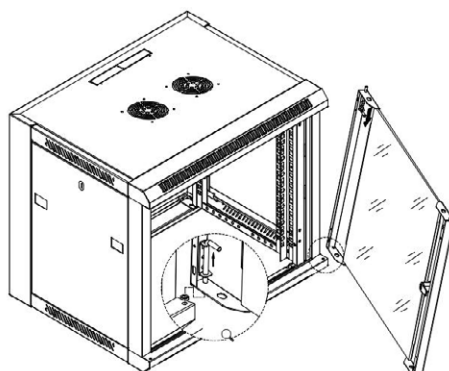
5 - Installare la parte superiore e inferiore come indicato dalla freccia nell'immagine. *Suggerimento: prestare attenzione alla direzione durante l'installazione della base; il foro deve trovarsi sul lato posteriore. Fare riferimento all'immagine.*



6 - Installare il telaio frontale con 4 viti M6x12 (6 viti M6x12 se più di 18U), fare riferimento all'immagine.



7 - Installare i pannelli laterali, fare riferimento all'immagine.



8 - Ripetere il passaggio 2 e installare la porta frontale.

Suggerimento: l'armadio rack è una struttura imbullonata; dopo l'assemblaggio è necessario regolare la dimensione della diagonale dell'armadio per garantire uno spazio uniforme per tutte le porte e un corretto funzionamento.