

# Manuale d'uso

art. MATR88IR

MATRICE HDMI-LAN 8X8120 M CON IR



**Sommario**

<b>1. Istruzioni prodotto</b> .....	<b>1</b>
1.1. <i>Caratteristiche</i> .....	1
1.2. <i>Contenuto della confezione</i> .....	1
1.3. <i>Installazione</i> .....	1
<b>2. Istruzioni</b> .....	<b>2</b>
2.1. <i>Pannello posteriore</i> .....	2
2.2. <i>Telecomando</i> .....	3
2.3. <i>Cavo di rete</i> .....	3
2.4. <i>Connessione</i> .....	3

**1. Istruzioni prodotto**

Questo MATR88IR è una matrice di estensione HDMI HDbit 8x8, supporta 8 ingressi HDMI e 8 uscite.

Viene utilizzato per l'interconnessione di 8 sorgenti HDMI con più terminali (TV/Monitor).

Questa matrice con schermo in LCD può estendere il segnale fino a 120 metri tramite cavo di rete CAT6. Supporta il controllo RS232, oppure da telecomando dato in dotazione.

Questa matrice è perfetta per centri espositivi e sistemi di monitoraggio digitale, conferenza multimediale, educazione multimediale scolastica, ecc.

**1.1. Caratteristiche**

- Supporta 8 ingressi di segnale HDMI e 8 uscite di segnale
- Estende la risoluzione del segnale 1080p @ 60Hz fino a 120 metri tramite cavo CAT6
- Supporta ricevitori extender HDMI compatibili con il protocollo HDbit
- Supporta il controllo del segnale RS232
- Supporta segnali IR
- Supporta il controllo Ethernet
- Compatibile con HDMI e HDCP
- Installazione in armadio rack 3U

**1.2. Contenuto della confezione**

- Matrice extender HDMI-LAN 8 x 8
- Telecomando matrice
- 8 cavi trasmettitori IR
- 8 ricevitori extender LAN - HDMI
- 8 cavi ricevitori IR
- 8 alimentatori 5 VDC / 1 A
- Manuale d'uso

**1.3. Installazione**

- Dispositivi sorgente (come PS3, decoder, PC ecc. , con interfaccia di uscita HDMI)
- Dispositivi terminali (come TV, proiettore ecc., con interfaccia di ingresso HDMI)
- Ricevitore (ricevitore extender HDMI compatibile con protocollo di trasporto HDbit)
- Cavo (UTP/STP CAT6 conforme secondo IEE-568B, consigliato max 120 mt di lunghezza)

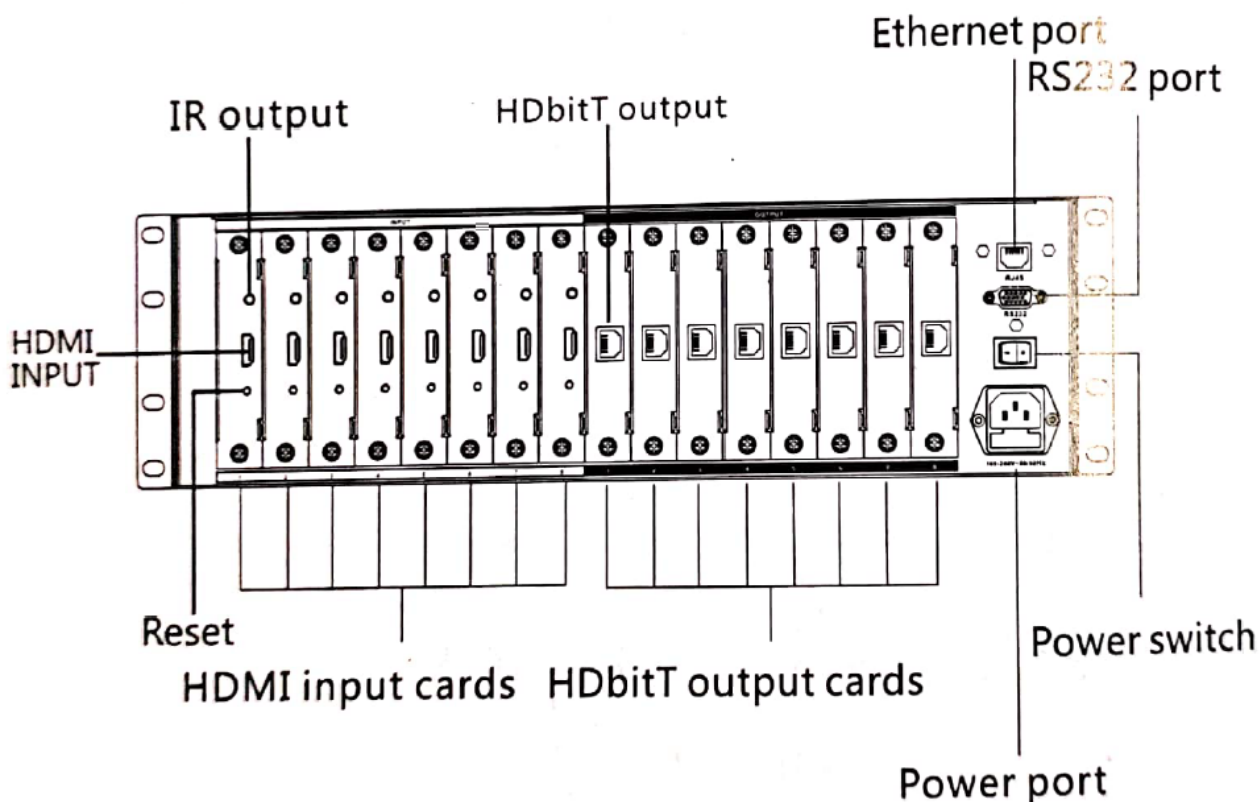
## 2. Istruzioni

1. Schermo LCD: Visualizza il canale del segnale di ingresso e uscita.
  2. Tasti numerati da 1 a 8 per impostare sia l'ingresso e sia l'uscita.
  3. "ALL": Per la scelta di tutti i dispositivi di visualizzazione che si collegano alle uscite 1-8 HDbit
  4. "Lock": Per bloccare lo stato di tutti i pulsanti, il LED si accenderà sotto lo stato di blocco. premerlo di nuovo per sbloccarlo.
  5. "Enter": Per confermare i canali impostati
  6. "1-8 pulsanti numerici": Per scegliere una sorgente collegata diversa (INPUT), e il display LCD mostrerà il numero del canale del segnale scelto.
- Per esempio: seleziona un numero qualsiasi "Outputs" per impostare una sorgente qualsiasi in ingresso "Input".

Segui i passaggi di impostazione:

- Premere i numeri 1, 2, 3, 4 in OUTPUT
- Premere il numero 1 in INPUT
- Premere "ENTER" per confermare
- Premere i numeri 5, 6, 7, 8 on OUTPUT
- Premere il numero 2 in INPUT
- Premere "ENTER" per confermare.
- Nota: L'impostazione diventa effettiva solo dopo aver premuto "ENTER"

### 2.1. Pannello posteriore



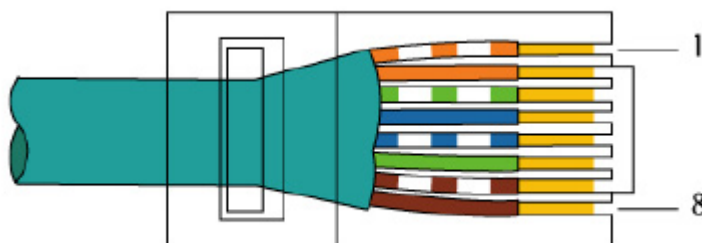
## 2.2. Telecomando

Questo telecomando viene utilizzato per scegliere e impostare il canale di ingresso e di uscita, il pulsante "ALL" serve per scegliere tutti i singoli canali di uscita e il pulsante "ENTER" per confermare l'impostazione.

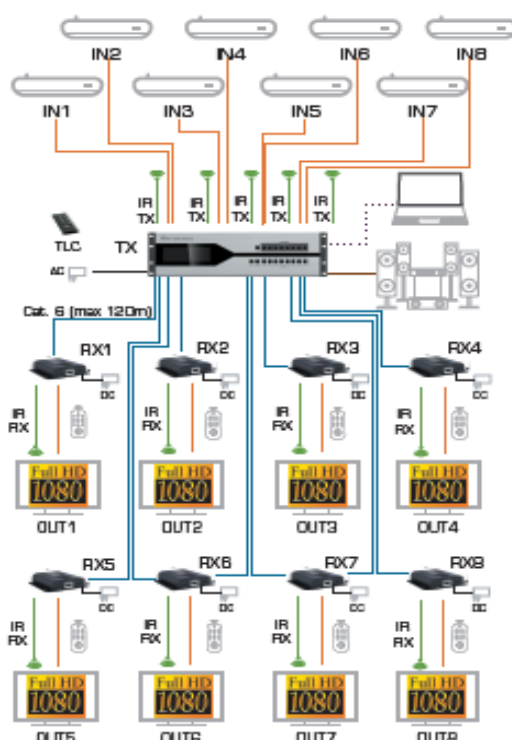
## 2.3. Cavo di rete

Segui lo standard IEEE-568B

1. Arancione/bianco
2. Arancione
3. Verde/bianco
4. Blu
5. Blu/bianco
6. Verde
7. Marrone/bianco
8. Marrone



## 2.4. Connessione



1. Collegare l'ingresso HDMI con l'uscita HDMI della sorgente
2. Collega la porta HDbit con la porta di ingresso HDbit del ricevitore extender HDMI (RX)
3. Collegare l'uscita HDMI dell'extender HDMI RX all'ingresso HDMI dell'HDTV e impostare l'ingresso della sorgente TV sul canale di ingresso HDMI corretto



**Fte maximal Italia Srlu**

Via Edison, 15 – 42049 Calero (RE)  
Tel: +39 0522 909701 – Email: [info@maxital.it](mailto:info@maxital.it)

[www.maxital.it](http://www.maxital.it)