



Articolo	LG200AGC
Ingressi	1 di tipo F maschio
Banda	UHF
Canali	C21 + C60
Guadagno - dB	16 con AGC
Livello max di uscita - dB μ V	112
Figura di rumore - dB	2,5
Uscite	1 di tipo F femmina
Alimentazione - Vdc / mA	5 + 24 / 50



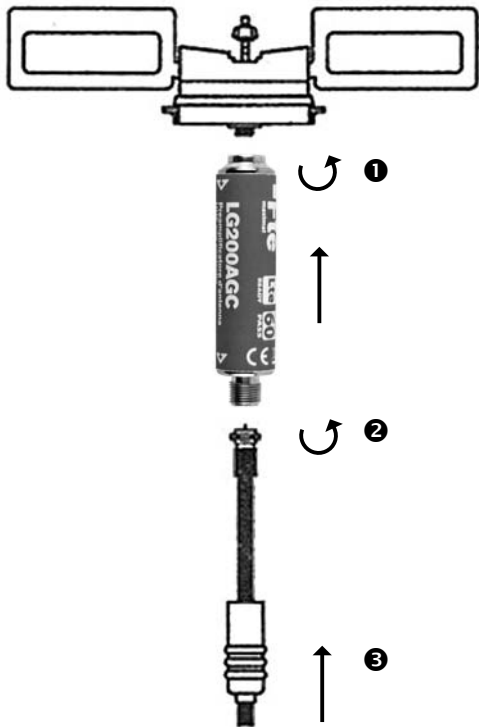
FTE MAXIMAL ITALIA
Via Edison, 29
42049 S. Ilario d'Enza (RE)
Tel. +39 0522 909701
Fax +39 0522 909748
info@fte.it - www.fte.it

Istruzioni di montaggio

→ www.fte.it



LG200AGC
Preamplificatore UHF con controllo automatico del guadagno

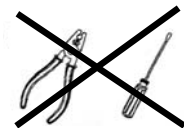


1) Avvitare l'amplificatore direttamente sul dipolo dell'antenna UHF (IN)

2) Avvitare il connettore F del cavo sull'uscita (OUT) dell'amplificatore per collegare l'impianto e per la telealimentazione a 5→24 VDC

3) Portare sul connettore la protezione in gomma

Preamplificatore ad innesto interamente schermato da applicare direttamente al dipolo di una antenna UHF per preamplificare i segnali DTT. Dispone di: un alto livello di uscita, bassa figura di rumore, Controllo Automatico del Guadagno (AGC) e filtro LTE/4G. Può essere telealimentato da 5 a 24 VDC (tensione di alimentazione raccomandata 12 VDC).



Non utilizzare strumenti per serrare!