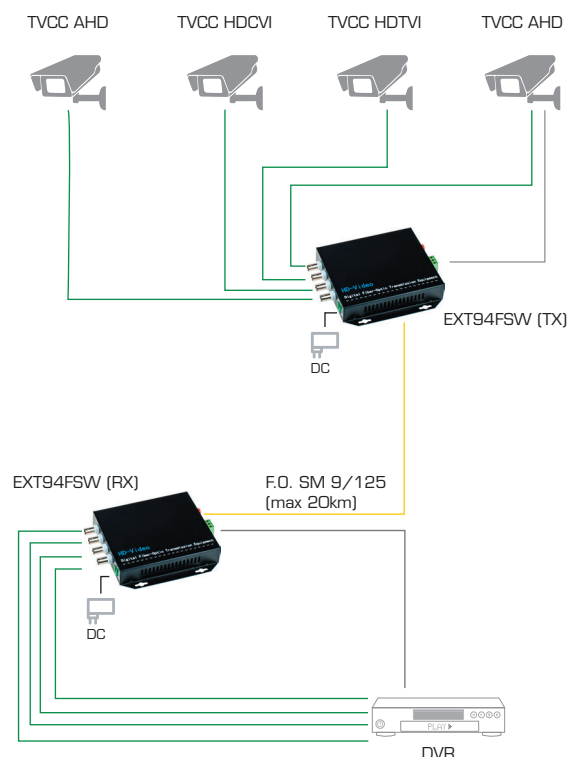


Media converter in fibra ottica per sistemi TVCC



EXT91FSW - EXT94FSW

Questi dispositivi permettono la trasmissione del segnale per sistemi TVCC estendendolo su fibra ottica monomodale fino a 20 km. Si ha la possibilità di controllare il movimento dinamico della telecamera da remoto grazie all'uscita RS485.



Articolo	EXT91FSW	EXT94FSW
Numero ingressi TX/RX	1-1/ 1	4-1/ 1
Tipo di connettore TX/RX	1 x BNC - 1 x RS-485/ 1x fibra FC/PC	4x BNC - 1 x RS-485/ 1 x fibra FC/PC
Numero uscite TX/RX	1/ 1-1	1/ 8-1
Tipo di connettore TX/RX	1x fibra FC/PC / 1 x BNC - 1 x RS-485	1 x fibra FC/PC / 4x BNC - 1 x RS-485

VIDEO	
Interfaccia	BNC
Impedenza - Ω	75
Ampiezza video	1.0Vp-p typ
Risoluzioni supportate	1920x1080
Guadagno differenziale (10%-90% APL)	< ±1% typ.
Guadagno di fase (10%-90% APL)	< ±1% typ.
SNR - dB	> 60 (8 bit)

INTERFACCIA OTTICA	
Lunghezza d'onda - nm	1310 & 1470 - 1610
Tipo cavo fibra ottica	9/125 μm monomodale
Distanza massima - km	20
Potenza tipica uscita - dBm	-3 ~ -9
Sensibilità di ricezione - dBm	-26
Interfaccia	FC/PC

CARATTERISTICHE ELETTRICHE	
Alimentazione - VDC/A	5 / 2

CARATTERISTICHE FISICHE	
Tipo di materiale	Metallico
Dimensioni (L x A x P) - mm/ Peso - g	106 x 25 x 130 / 370

CONDIZIONI AMBIENTALI	
Temperatura - °C / Umidità di utilizzo - %	0 ÷ 60 / 0 ÷ 95 (senza condensa)
Temperatura - °C / Umidità di stoccaggio - %	-40 ÷ 85 / 0 ÷ 95 (senza condensa)
Quantità imballo - pz	1
Contenuto della confezione	• Coppia media converter (TX-RX) • 2 alimentatori esterni 5 VDC/ 2A

PUNTI DI FORZA	
	• Compatibile con protocollo AHD, CVI, TVI • Estensione del segnale fino a 20 km • Telecontrollo di una telecamera motorizzata • LED per info su funzionamento

CONNESSIONI — FIBRA OTTICA — BNC — RS485