

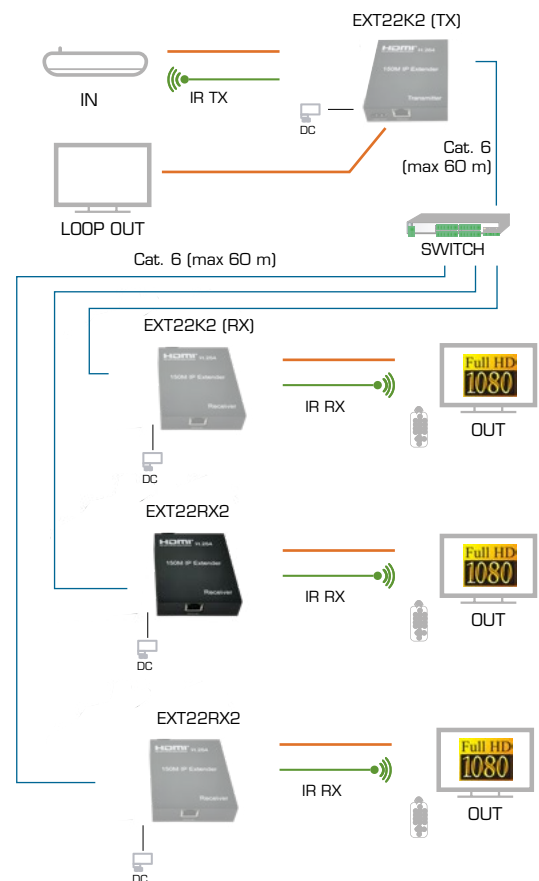
Ricevitore aggiuntivo per kit EXT22K2

Articolo	EXT22K2
INGR. / USCITE RICEVITORE	
Numero ingressi ricevitore	2
Tipo di connettore	RJ45 femmina, Jack 3,5 mm femmina
Lunghezza max cavo ingresso	150 m su cat.6
Numero uscite ricevitore	1
Tipo di connettore	HDMI tipo A femmina
VIDEO	
Larghezza - MHz / Velocità di banda - Gbps	100 / 14
Versione HDMI	1.3
Versione HDCP	1.4
Compatibile 3D	No
Supporto funzione HDMI CEC	No
Gamma di frequenze - Hz	50 / 60
Max risoluzione video supportata	Sì, fino a 36 bit totali / 12 bit per canale
Risoluzioni video supportate	1080p@60Hz
AUDIO	
	480p@60Hz, 720p@50/60Hz, 1080p@50/60Hz
Codifiche audio supportate	LPCM 2.0
COMANDI	
Supporto segnali IR	Sì
Range di frequenza segnali IR - kHz	38
Tipi di collegamenti supportati	Punto-Punto 1:1 Punto-Multipunto 1:N (N≤10)
CARATTERISTICHE ELETTRICHE	
Alimentazione - VDC/A	5 / 1
Consumo - W	TX: 2,5 RX: 2
CONDIZIONI AMBIENTALI	
Temperatura - C° / Umidità di utilizzo - %	0 ÷ 40 / 10 ÷ 80 (senza condensa)
Temperatura - C° / Umidità di stoccaggio - %	-10 ÷ 70 / 5 ÷ 90 (senza condensa)
CARATTERISTICHE FISICHE	
Tipo di materiale	Metallico
Dimensioni (LxAxP) - mm / Peso - g	TX: 93 x 22 x 78 / 160 RX: 93 x 22 x 78 / 160
Quantità imballo - pz	1
Contenuto della confezione	<ul style="list-style-type: none"> • Ricevitore LAN-HDMI • 1 Cavo ricevitore IR • 1 alimentatore 5 VDC / 1 A • Manuale d'uso
PUNTI DI FORZA	
	<ul style="list-style-type: none"> • Estende un segnale HDMI su un singolo cavo cat.6 fino a 150 metri • Controllo remoto della sorgente grazie al supporto dei segnali IR • Dimensioni compatte • Plug&Play, non richiede configurazione



EXT22RX2

L'extender EXT22RX2 è un ricevitore extender aggiuntivo che permette di estendere un segnale Full HD 1080p su cavo LAN cat. 6 fino a 150 metri di distanza grazie al protocollo di trasmissione HDBiT. Supporta inoltre l'estensione dei segnali infrarossi per poter comandare da remoto le sorgenti collegate. Il trasmettitore può supportare fino a 10 ricevitori.



CONNESSIONI — HDMI — IR — LAN