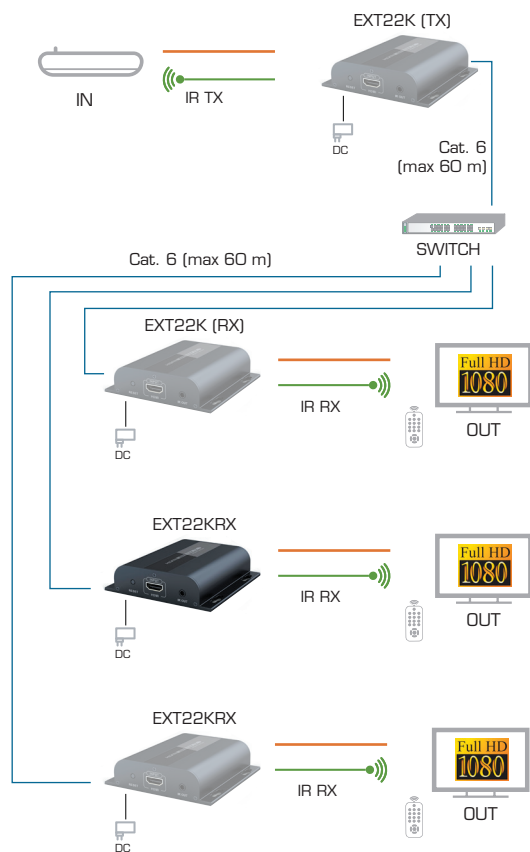


Ricevitore aggiuntivo per kit EXT22K



EXT22RX

L'extender EXT22KRX è un ricevitore extender aggiuntivo che permette di estendere un segnale Full HD 1080p su cavo LAN cat. 6 fino a 120 metri di distanza grazie al protocollo di trasmissione HDbiT. Supporta inoltre l'estensione dei segnali infrarossi per poter comandare da remoto le sorgenti collegate. Il trasmettitore può supportare fino a 253 ricevitori.



CONNESSIONI — HDMI — IR — LAN

| Articolo | EXT22RX |
|--|--|
| INGR. / USCITE RICEVITORE | |
| Numero ingressi ricevitore | 2 |
| Tipo di connettore | RJ45 femmina, Jack 3,5 mm femmina |
| Lunghezza max cavo ingresso | 120 m su cat.6 - 100 m su cat. 5e |
| Numero uscite ricevitore | 1 |
| Tipo di connettore | HDMI tipo A femmina |
| VIDEO | |
| Larghezza - MHz / Velocità di banda - Gbps | 225 / 10,2 |
| Versione HDMI | 1.3 |
| Versione HDCP | 1.2 |
| Compatibile 3D | No |
| Supporto funzione HDMI CEC | No |
| Gamma di frequenze - Hz | 50/60 |
| Max risoluzione video supportata | 1080p@60Hz |
| Risoluzioni video supportate | 480i/p@60Hz, 576i/p@50Hz, 720@50/60Hz, 1080i/p@50/60Hz |
| AUDIO | |
| Codifiche audio supportate | PCM |
| COMANDI | |
| Supporto segnali IR | Sì |
| Range di frequenza segnali IR - kHz | 20 ÷ 60 |
| Tipi di collegamenti supportati | Punto-Punto 1:1 Punto-Multiplo 1:N |
| CARATTERISTICHE ELETTRICHE | |
| Alimentazione - VDC/A | 5 / 1 |
| Consumo - W | < 2 |
| CONDIZIONI AMBIENTALI | |
| Temperatura - C° / Umidità di utilizzo - % | 0 ÷ 60 / 0 ÷ 90 (senza condensa) |
| Temperatura - C° / Umidità di stoccaggio - % | -20 ÷ 70 / 0 ÷ 95 (senza condensa) |
| CARATTERISTICHE FISICHE | |
| Tipo di materiale | Metallico |
| Dimensioni (L x A x P) - mm / Peso - g | 97 x 24 x 94/ 142 |
| Quantità imballo - pz | 1 |
| Contenuto della confezione | <ul style="list-style-type: none"> • Ricevitore extender LAN-HDMI • 1 cavo ricevitore IR • Alimentatore 5 VDC / 1 A • Manuale d'uso |
| PUNTI DI FORZA | <ul style="list-style-type: none"> • Ricevitore aggiuntivo per il EXT22K • Estende un segnale HDMI su un singolo cavo cat.6 fino a 120 m • Controllo remoto della sorgente grazie al supporto dei segnali IR • Dimensioni compatte • Plug&Play, non richiede configurazione |